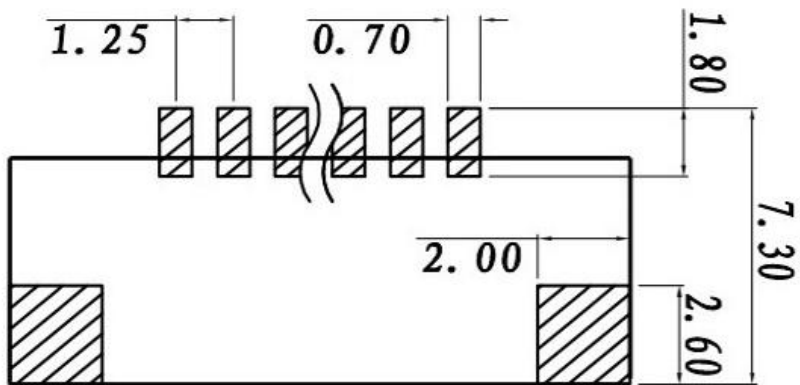


Specifications:
 Housing: LCP UL94-V0 Color: Nature
 Contact: Phosphor Bronze
 Operating Voltage: 200V AC/DC
 Current Rating: 1A AC/DC
 Withstand Voltage: 500V AC/Minute
 Contact Resistance: $\leq 20m\Omega$
 Insulation resistance: $\geq 100m\Omega$
 Operating Temperature: $-25^{\circ}C \sim +85^{\circ}C$



P. C. B LAYOUT

PIN数	DIM A	DIM B
006	6.25	12.50
014	16.25	22.50
020	23.75	30.00
030	36.25	42.50

科斯达电子科技有限公司

按尺寸标示 SYMBOLS ① ② INDICATE CLASSIFICATION DIMENSION	工程 图号	制图 (DR) *08/5/16
① MARK IS CRITICAL DIM. ② MARK IS MAJOR DIM.	品名 1.25TA-nP 贴片 (DF14 贴片)	审核 (CHKD)
表面处理 (FINISH)	TITLE DF14TA FOR SMT CONN	核准 (APPD) Rigo Lu
	比例 (SCALE) 1:1	张数 (SHEET) 1 OF 1
	单位 (UNITS) mm	尺寸 (SIZE) A4
		版本 (REV) 0

REV	修改摘要 REVISION DESCRIPTION	日期 DATE	签名 SIGNATURE
△	-	-	-