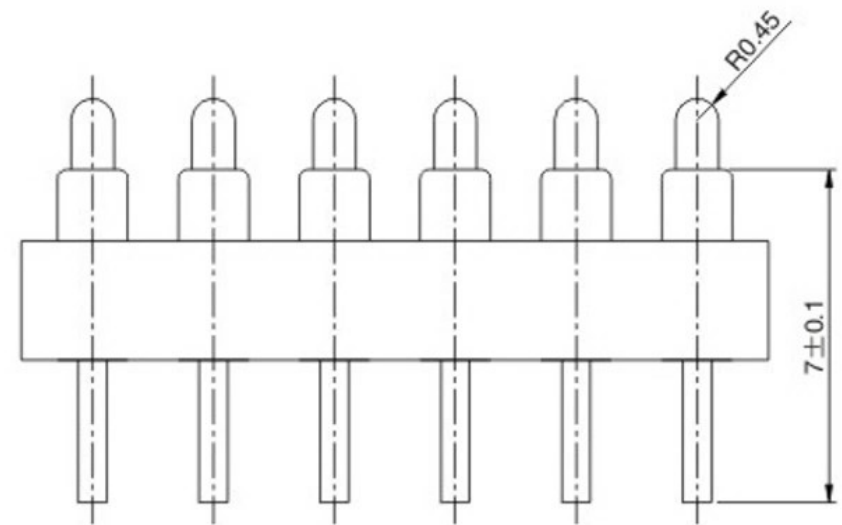
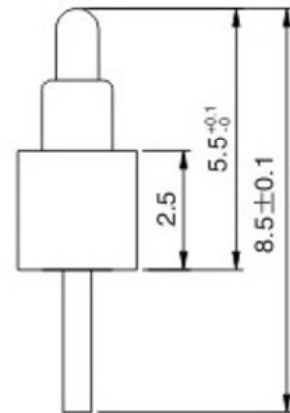
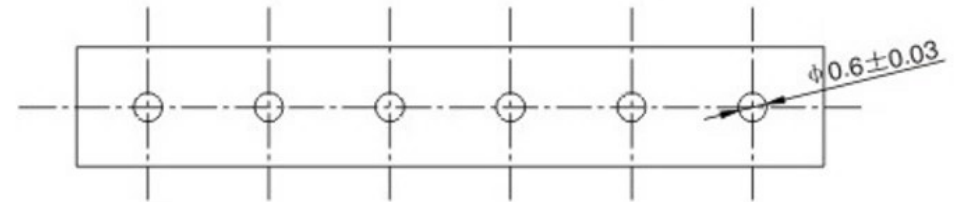
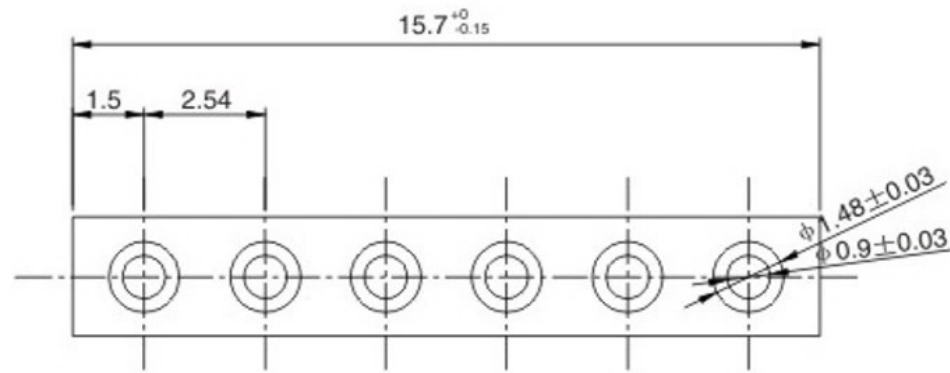


| | | | | | |
|----------|-------|---------|-------------|------|------|
| DATE | DR.BY | ECN.NO. | DESCRIPTION | MARK | VER. |
| 18/12'06 | | | NEW DWG | | AO |



1. 材料和电镀

接触头为(斜头)黄铜合金(C3604), 镀镍50-70 μ"镀金1 μ"
 导管为黄铜合金(C3604), 镀镍50-70 μ"镀金1 μ"

2. 塑胶材质

PA46+30%玻纤

3. 弹力: 120g ±10%

4. 持续工作电流: 1A

5. 工作电压: 12V AC/DC

接触电阻: 30mOhm Max

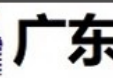
6. 使用寿命: 20000次

7. 工作温度计: -40℃ - 80℃ 90% R. H. Max

8. 中性盐雾测试24小时无锈蚀

-TOLERANCES-
 UNLESS OTHERWISE SPECIFIED
 公差参考表

| | | | |
|-------|-------|------|--------|
| X. | ±0.10 | X' | ±2.00' |
| XX | ±0.05 | | |
| XXX | ±0.02 | X.X' | ±1.00' |
| X.XXX | —— | | |



APPD: 核准:
 CHECK: 校对:
 DRAW: 绘图: 王芬利

广东科斯达开关厂

| | | | | | |
|--------------------------|-------|------|------|------|--|
| TITLE: 产品品名: POGO PIN | | | | | |
| PRODUCT NO: 产品料号: | | | | | |
| DATE | SCALE | UNIT | TYPE | PAGE | |
| 2016.11.21 | 1:1 | mm | CD | 1/1 | |