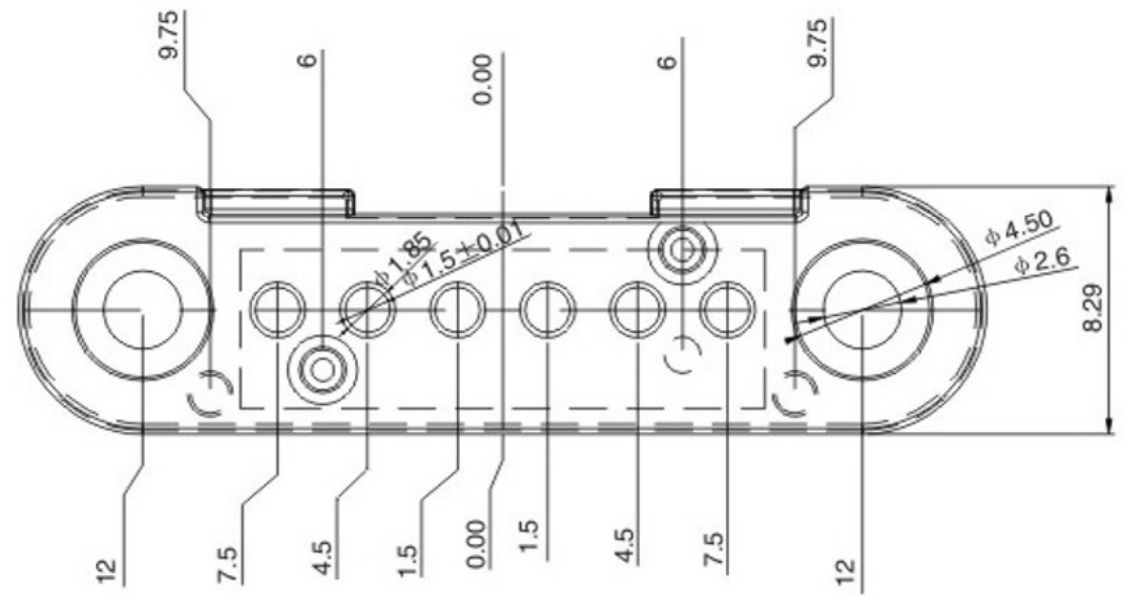
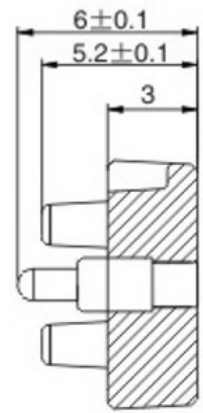
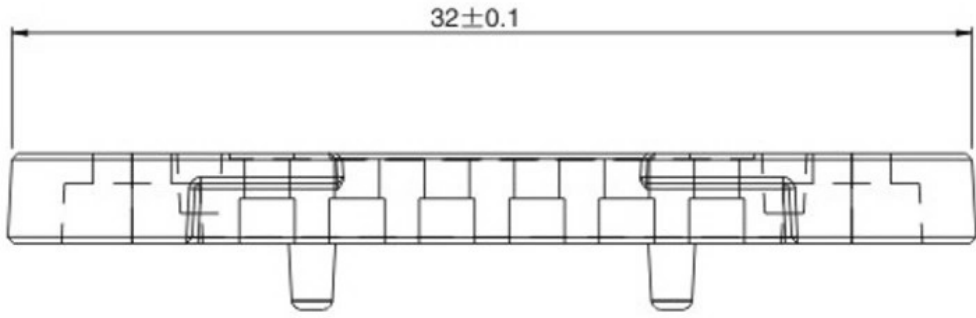


| | | | | | |
|----------|-------|---------|-------------|------|------|
| DATE | DR.BY | ECN.NO. | DESCRIPTION | MARK | VER. |
| 18/12'06 | | | NEW DWG | | AO |



- 材料和电镀**
接触头为(斜头)黄铜合金(C3604), 镀镍50-70 μ"镀金1 μ"
导管为黄铜合金(C3604), 镀镍50-70 μ"镀金1 μ"
- 塑胶材质**
PA46+30%玻纤
- 弹力: 120g±10%**
- 持续工作电流: 1A**
- 工作电压: 12V AC/DC**
接触电阻: 30mOhm Max
- 使用寿命: 20000次**
- 工作温度计: -40℃ - 80℃ 90% R. H. Max**
- 中性盐雾测试24小时无锈蚀**

| -TOLERANCES- UNLESS OTHERWISE SPECIFIED 公差参考表 | |
|---|------------|
| X. ±0.10 | X'. ±2.00' |
| XX ±0.05 | XX' ±1.00' |
| XXX ±0.02 | |
| X.XXX | |

广东科斯达开关厂

TITLE:
产品品名: POGO PIN

PRODUCT NO:
产品料号:

| | | | | |
|------------|-------|------|------|------|
| DATE | SCALE | UNIT | TYPE | PAGE |
| 2016.11.21 | 1:1 | mm | CD | 1/1 |

APPD:
核准:

CHECK:
校对:

DRAW:
绘图: 王芬利