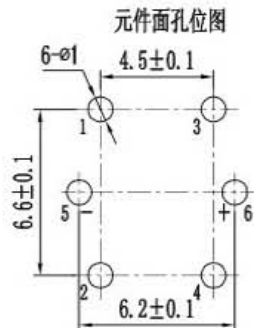
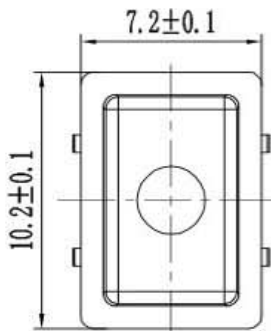
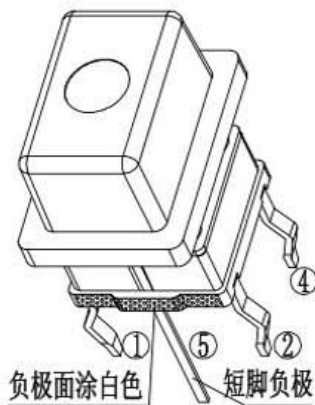
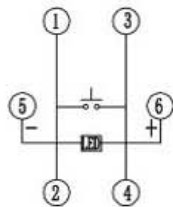


电原理图



轻触开关主要技术指标: Main Specifications:

气候等级 Climate Grade	额定值 Rated Values	接触电阻 Contact Resistance	耐电压 Dielectric Strength	绝缘电阻 Insulation Resistance	动作力 Operating Force	寿命 Life	盐雾试验 Salt mist Test
-25℃ 至 +75℃	30V DC, 0.3A	≤0.03Ω	250V AC	≥100MΩ	260gf±50gf	10W times	12±1 hours.

7	——	长帽	ABS	1	黑漆	中圆白
6	——	LED灯		1	黄色	借A0701白光
5	——	塑盖	PET	1	透明	借A0701
4	——	按钮	PA66	1	黑色	借A0701
3	——	弹片	复银 t=0.06	1	Ag	借A0601 (6x6)
2	——	塑座	PA66	1	黑色	借A0701 (7x7塑座)
1	——	卡件	H62-Y1 t=0.3	1	Ag	借A0701

序号	零件料号	名称	材料	数量	镀层/颜色	备注
----	------	----	----	----	-------	----

广东科斯达开关厂

带灯轻触外形图

							>20~	±0.15
							>10~20	±0.10
							>5~10	±0.05
							~5	±0.03
变更单号	版本	日期	内容描述	变更	审核	批准	未注公差	

设计	易光明	17.11.15	产品 型号 产品 料号	7×10.5H 黑长帽白灯复银260g10W插脚
审核	张厚富	17.11.15		
批准	张厚军	17.11.15		
比例	3:1	单位	页码	1 OF 1