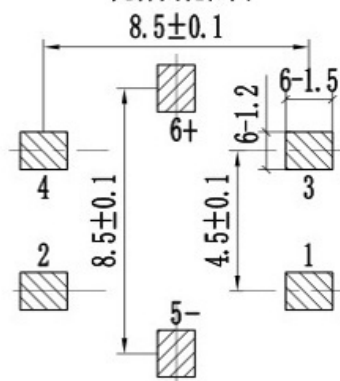
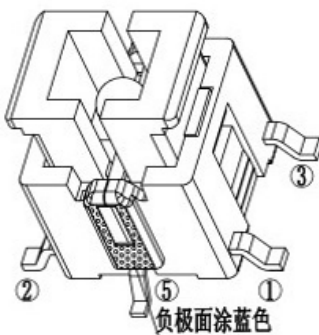
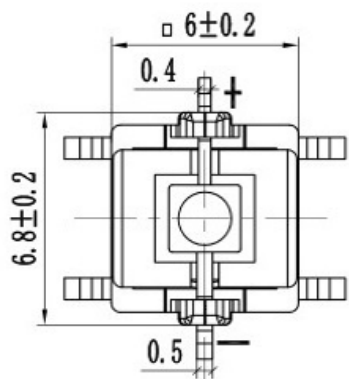
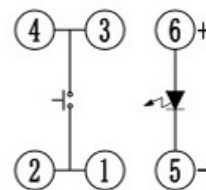


元件面孔位图



电原理图



轻触开关主要技术指标: Main Specifications:

气候等级 Climate Grade	额定值 Rated Values	接触电阻 Contact Resistance	耐电压 Dielectric Strength	绝缘电阻 Insulation Resistance	动作力 Operating Force	寿命 Life	盐雾试验 Salt mist Test
-25℃ 至 +75℃	30V DC, 30mA	≤0.05 Ω	250V AC	≥100MΩ	260gf±50gf	10W times	12±1 hours.

5	——	LED灯		1	透明	A0645蓝光
4	——	按钮	PPA	1	瓷白	借A0640
3	——	弹片	不锈钢	1	Ag	借A0630(φ4.5)
2	——	塑座	PPA	1	黑色	借A0640(6X7.2H)
1	——	卡件	H62	1	Ag	借A0640
序号	零件料号	名称	材料	数量	镀层/颜色	备注

广东科斯达开关厂

带灯轻触
外形图

设计	易光明	19.04.13	产品 型号	6×7.2H 蓝灯260g10W贴9长			
审核	张厚富	19.04.13					
批准	张厚军	19.04.13			产品 料号		
比例	5:1	单位	mm	页码		1 OF 1	A4

							>20~	±0.15
							>10~20	±0.10
							>5~10	±0.05
							~5	±0.03
变更单号	版本	日期	内容描述	变更	审核	批准	未注公差	