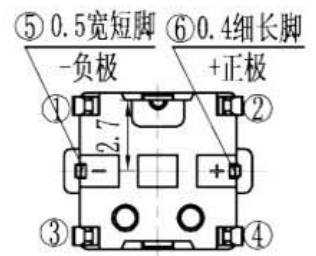
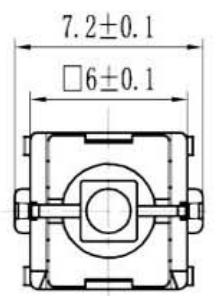
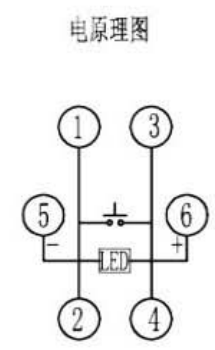
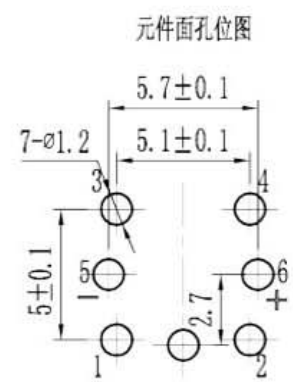
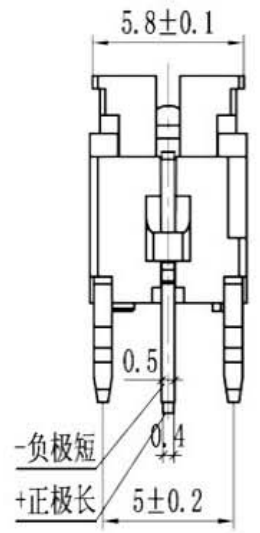
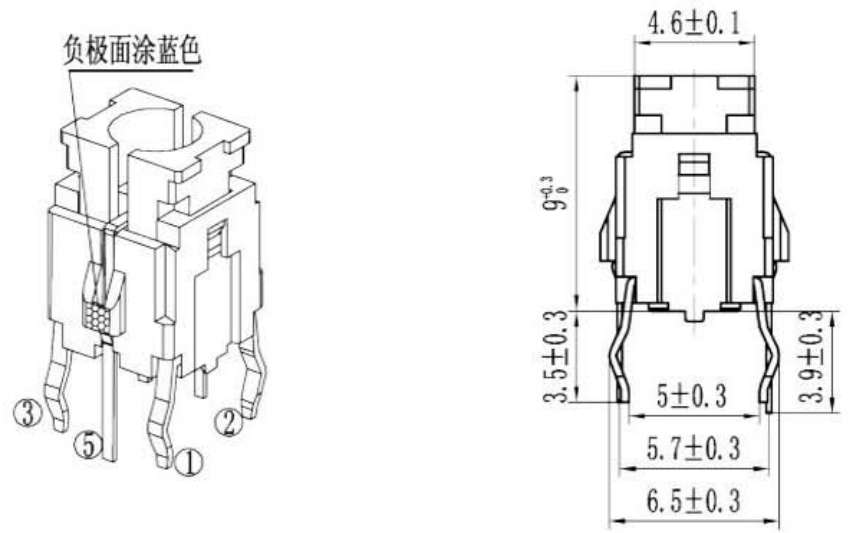


通用



轻触开关主要技术指标: Main Specifications:

气候等级 Climate Grade	额定值 Rated Values	接触电阻 Contact Resistance	耐电压 Dielectric Strength	绝缘电阻 Insulation Resistance	动作力 Operating Force	寿命 Life	盐雾试验 Salt mist Test
25℃ 至 +75℃	30V DC, 0.3A	≤0.05Ω	250V AC	≥100MΩ	260gf±50gf	10W times	12±1 hours.

序号	零件料号	名称	材料	数量	镀层/颜色	备注
5	——	LED灯		1	透明	蓝光
4	——	按钮	PA66	1	黑色	借用A0630
3	——	弹片	不锈钢 t=0.06	1	Ag	借A0630 (6x6防水)
2	——	塑座	PA66	1	黑色	借A0630 (6x9H塑座)
1	——	卡件	H62-Y1 t=0.3	1	Ag	借用A0630

广东科斯达开关厂

变更单号	版本	日期	内容描述	变更	审核	批准	未注公差
——	A/0	——	——	——	——	——	>20~ ±0.15 >10~20 ±0.10 >5~10 ±0.05 ~5 ±0.03

带灯轻触外形图

设计	易光明	17.11.03	产品 型号	6×9H 蓝灯260g10W插脚			
审核	张厚富	17.11.03					
批准	张厚军	17.11.03			产品 料号		
比例	3:1	单位	mm	页码		1 OF 1	A4