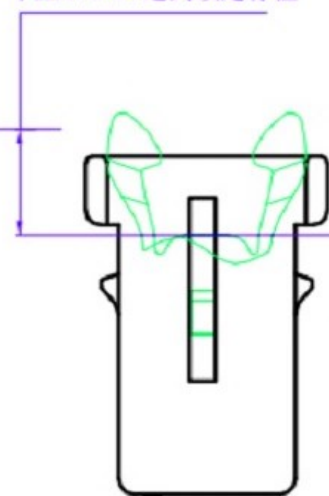
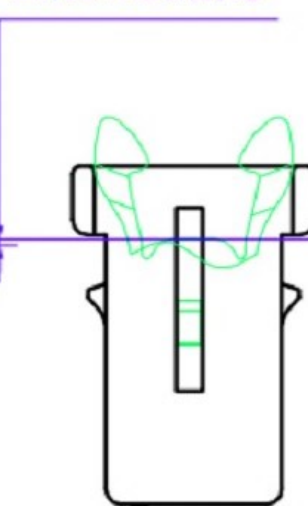


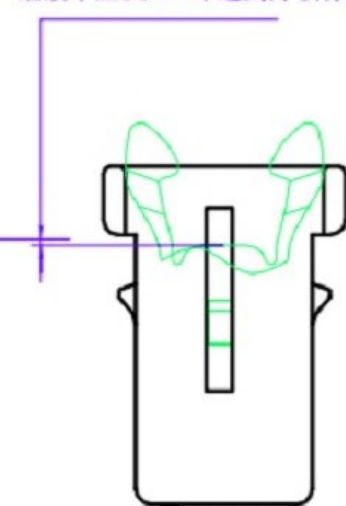
下压5.6mm 达到锁定行程



回弹1.1mm 呈锁住状态



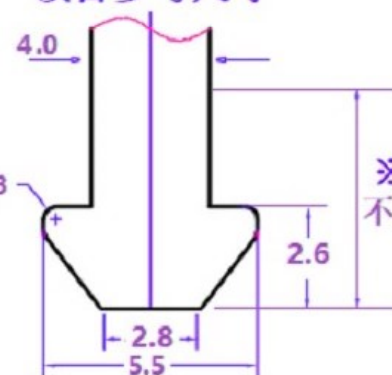
继续下压1.1mm 即达到开锁行程



外壳: POM  
 按键: PA66  
 弹簧: SUS304  
 钩针: SUS304  
 脱钩力: 20N

注: 未标公差的尺寸公差为±0.1mm


锁舌参考尺寸



※ 两侧必须做倒角 R0.3

※ 锁舌长度不得短于5.8mm

※ 注: 锁舌厚度或者直径不能大于5.7mm

TITLE	DOOR LATCH SWITCH	DRAWN		TOLERANCE OTHERWISE UNLESS SPECIFIED	8				
PART NO.		CHECKED		UP TO 5	±0.2	6			
DRAW NO.		APPROVED		ABOVE 5 ~ 30	±0.3	5			
SCALE: 2:1	UNIT: mm	DATE:		ABOVE 30 ~ 50	±0.4	4			
				ABOVE 50	±0.5	3	SPRING	SUS	1 Ni PLATED
				ANGLE	±3°	2	HOUSING	POM	1 BLACK
						1	SLIDER	PA12	1 BLACK
						NO.	PARTS	MATERIAL	QTY. FINISHING
 <b>广东科斯达开关厂</b>									
<a href="http://WWW.KSDKG.COM">WWW.KSDKG.COM</a> <a href="http://WWW.BODONGKAIGUAN.NET">WWW.BODONGKAIGUAN.NET</a>									