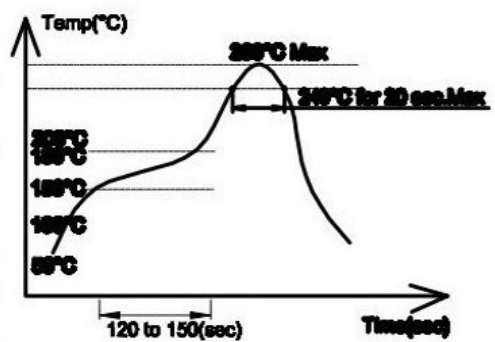
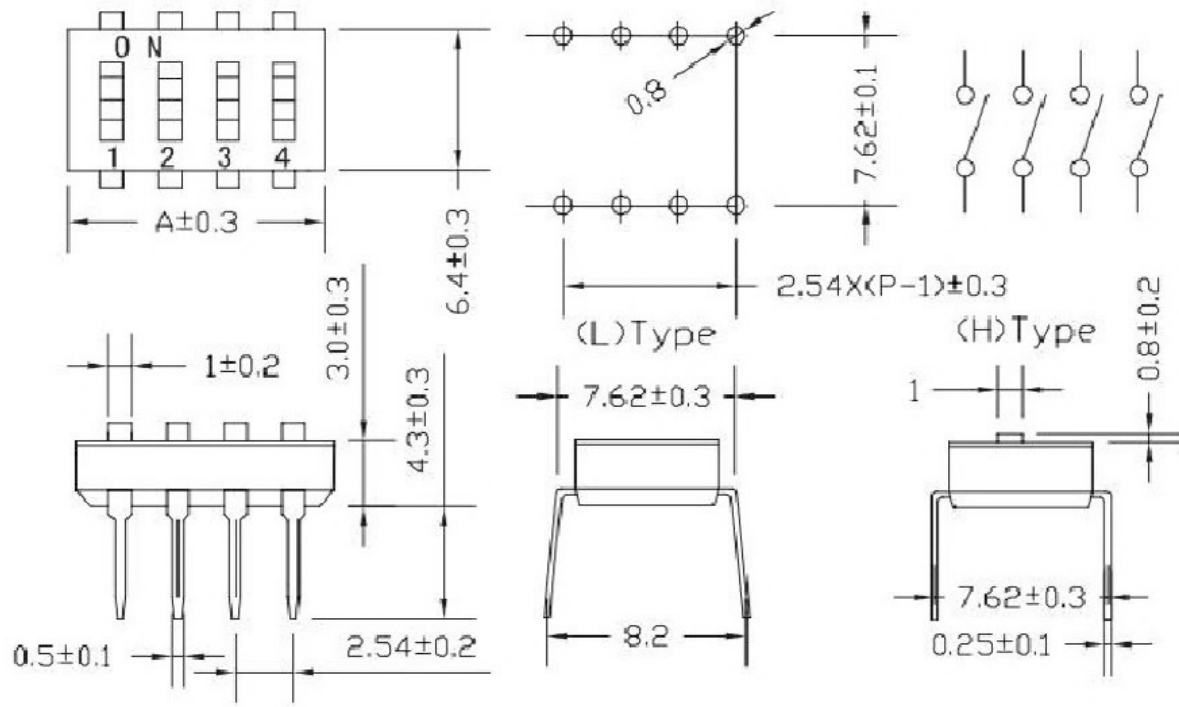


版本	修订内容	日期	绘图	批准
A1	DWG. REL	2019/09/09	QUTZQ	YZG

- 一、材质说明:
- ①拨柄:耐高温工程塑料 UL94V-0 白色
 - ②上盖:耐高温工程塑料 UL94V-0 黑色
 - ③底座:耐高温工程塑料 UL94V-0 黑色
 - ④端子:磷青铜, 镀金
 - ⑤触点弹片:镀青铜, 镀金
- 二、性能说明:
- 额定电流
常开开关状态下.....25mA, 24VDC
不常开开关状态下.....100mA, 50VDC
 - 接触电阻
初始值.....50mΩ Max
测试后.....100mΩ Max
 - 绝缘电阻.....100MΩ Min at 500VDC
 - 耐压.....500VDC/1 minute
 - 拨动力.....1000g Max
 - 拨动行程.....0.8mm
 - 机械寿命.....5000 cycles
 - 电气寿命.....3000 cycles
 - 使用温度.....-40℃~+85℃
 - 储存温度.....-40℃~+85℃



- 1、在所有操作过程前, 请保持开关在“off位置”。
- 2、波焊: 推荐焊锡温度在 $250 \pm 5^\circ\text{C}$, 3~5秒钟。
- 3、手焊: 使用30瓦烙铁控制温度在 320°C , 焊接时间大约2秒钟。
- 4、回流焊: (SMT型) 回流炉最高温度为 260°C , 温度为 240°C 时, 最长不超过20秒 (如图)

DAP-X-X



尺寸公差:	X. ± 0.5 .X ± 0.3 .XX ± 0.1	角度公差:	X' $\pm 5'$.X' $\pm 3'$.XX' $\pm 1'$
绘图类型	AUTO CAD		
比例	1:1	图页	1\1
图样编号	HZ20C0003		

投影法		品名	DAP	
单位	mm	产品系列		
纸张尺寸	A4			

广东科斯达开关厂